

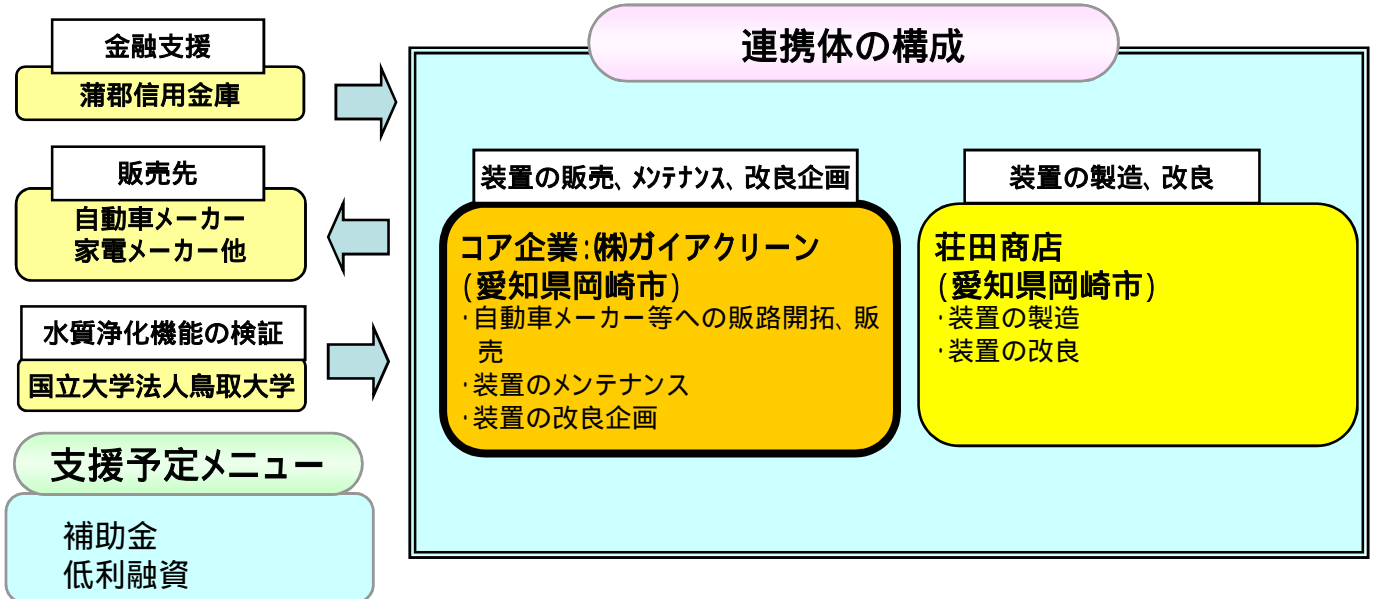
地域	愛知県岡崎市	認定日	平成20年12月24日	4 - 20 - 091
事業分類	製造(一般機械)	テーマ分類	環境	

事業名: 微細気泡による高効率水質浄化ポンプの製造・販売事業

事業概要(新規性、市場性等)

- ・本事業は、主に塗装工程に用いられる分離水槽、洗浄水槽などの水質を効率的に浄化するためのポンプを製造し、自動車メーカーや塗装工程をもつ製造業者へ販売する事業である。
- ・本事業で製造・販売するポンプは、汚水と空気を取り込み、装置内のローターを回転させることにより、装置内で発生される微細気泡が汚濁物質に付着し水面に浮上させる仕組みとなっている。また、微細気泡が水中に長時間浮遊することで、水中の溶存酸素量を高め、嫌気性細菌の減少による水質の改善を行える。装置内部には磁石が内蔵されており、磁力がローターの回転力を補助することで回転効率を高めていることも特徴である。
- ・一般に工業製品の塗装工程では、余剰塗料回収に伴う費用や、設備清掃・維持へのコストの発生や、嫌気性微生物の自然増加による水質悪化、悪臭の発生に課題を抱えており、本製品は、それら課題への対応に寄与するものである。

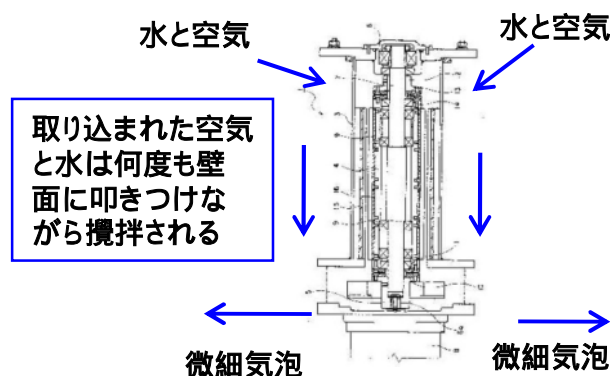
事業推進体制



【本事業製品】



【当装置の断面図(縦)】



【当装置の断面図(横)】

