

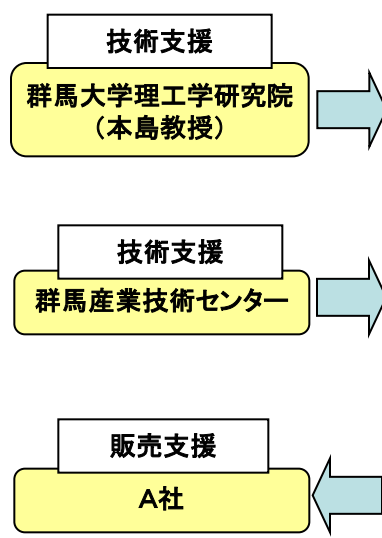
地域	神奈川県横浜市	認定日	平成27年2月2日	3-26-240
事業分類	製造(その他の製造業)	テーマ分類	IT	

事業名 : 多層材の金属層をアンテナにしたICタグ付パッケージの開発・事業化

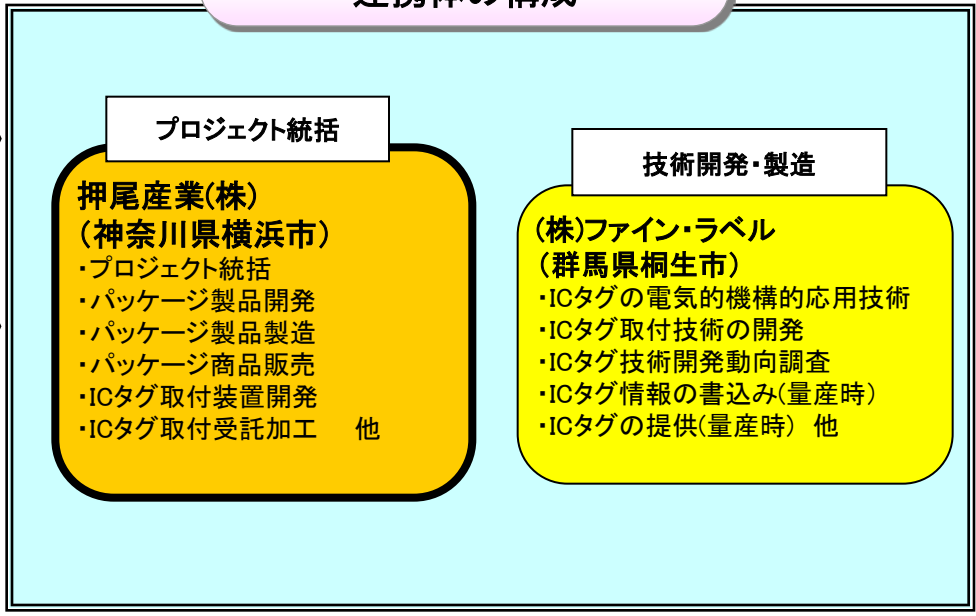
○事業概要(新規性、市場性等)

- ・ICタグ(RFID)は、金属上では通信が阻害され機能しない。一部金属対応のICタグが発売されているが、疑似的に金属から遠ざける工夫をするため、大型かつ高価になってしまう。
- ・本事業は、金属層を有するパッケージ本体を切欠きICタグを取り付け、金属パッケージをアンテナとして利用して通信を可能とすることで簡便かつ安価に製造することができ(特許保有)、金属層を有するパッケージでもICタグを利用可能なパッケージを開発し、事業化する。
- ・これにより、従来、ICタグを取り付けられなかった、金属や金属コーティングされた小型パッケージにICタグが取り付けられるようになり、バーコードやQRコードに変わる多量な情報管理が可能になる。
- ・本事業により、現在、金属層を有するパッケージにおいてもICタグへの活用が進み、物流、商品管理、トレーサビリティ、セキュリティ等、さまざまな分野でのICタグ利用を加速させる。

事業推進体制

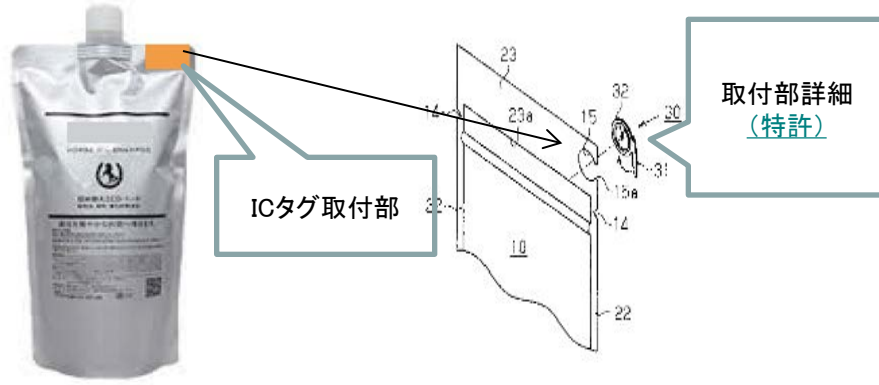


連携体の構成



支援予定メニュー

- ①補助金
- ②特許料減免



従来の高価なICタグは不要で、一般的な安価なICタグを使用して、取り付け方法、形状の工夫によりパッケージ自体を通信体(アンテナ)として利用する。(特許取得済み)