

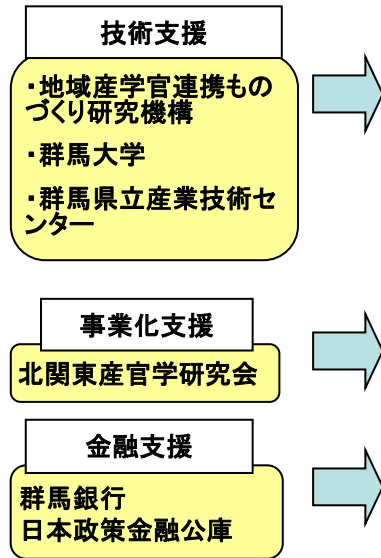
| | | | | |
|------|------------|-------|-----------|----------|
| 地域 | 群馬県高崎市 | 認定日 | 平成23年2月8日 | 3-22-174 |
| 事業分類 | 製造(金属・同製品) | テーマ分類 | 次世代(燃料電池) | |

事業名： 燃料電池金属部品の加工技術の開発

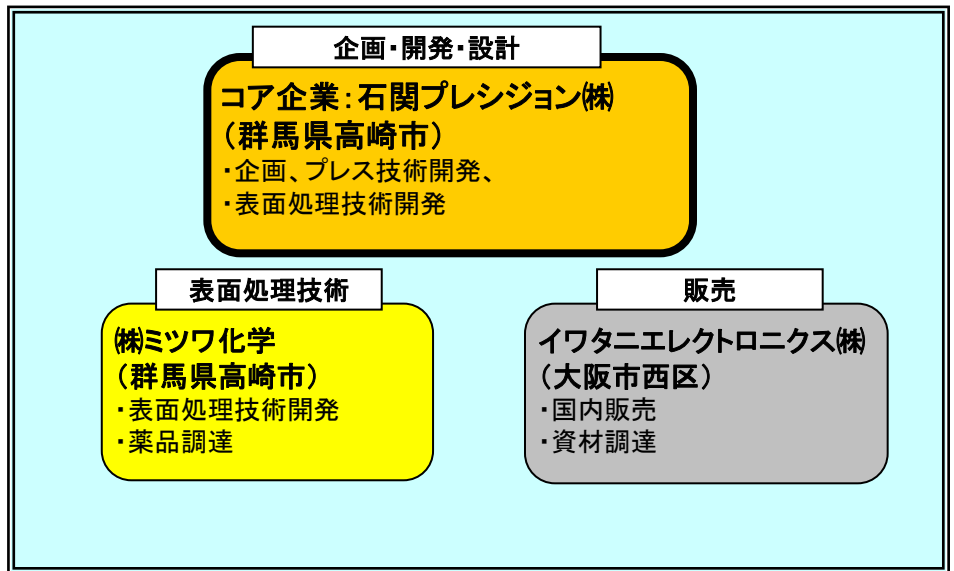
○事業概要(新規性、市場性等)

- ・コア企業は、電子・電池部品のプレス金型、プレス加工を主事業として、大手電池メーカー、電子部品メーカー、電機メーカーにプレス部材を供給し、ニッケル水素電池の電極、絞り部品を累計3億個以上供給した実績を持っている。
- ・本事業は、コア企業の強みである精密プレス技術を次世代の電気エネルギー源として期待されている燃料電池の金属部材に活かすものである。
- ・燃料電池の課題の一つがコストであるが、コア企業の持つバリレスプレス技術とミツワ化学の持つ表面処理技術を組み合わせることでバリ無しの低コスト燃料電池部材の生産が可能となる。

事業推進体制

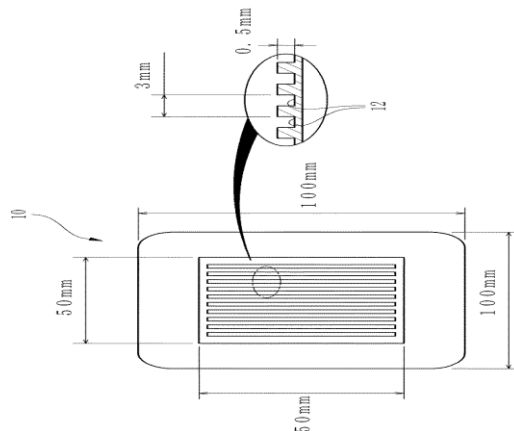


連携体の構成



支援予定メニュー

- ①補助金
- ②低利融資
- ③信用保証



燃料電池用セパレータ