

15 型 地上デジタル防水テレビ

大きめ 15 インチの薄型設計

15.6 インチ 地上デジタル浴室テレビ

Relax and Beaty , so healing time.

自分だけの時間・・・あなただけの贅沢**B-CAS カード内蔵**

B-CAS カード用スロットを本体に内蔵しているため、別途カードスロットを取りつける必要はありません。

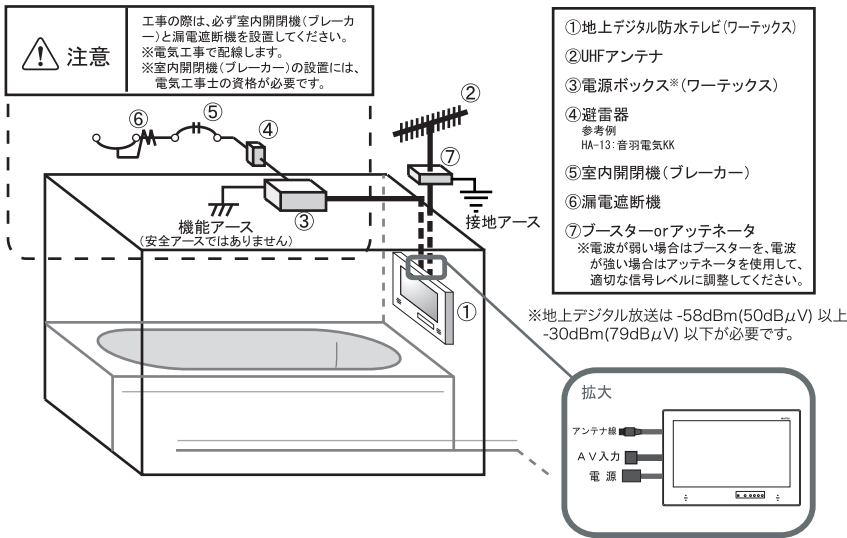
地上デジタル放送

簡単な操作で、すぐに地上デジタル放送を楽しむ事が出来ます。地上デジタル・地上アナログチューナーを内蔵。地デジ放送もアナログ放送も両方楽しめます。

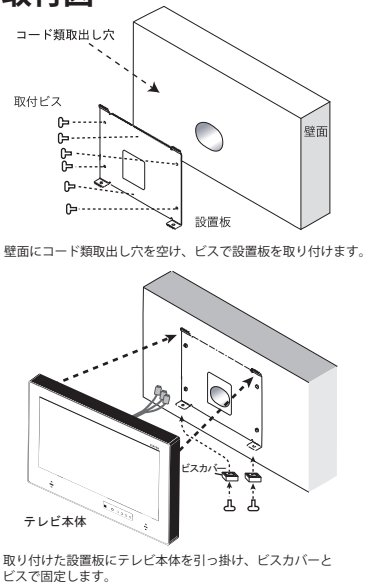
防水構造 IPX6 級

いかなる方向からの水の直接噴流を受けても内部に水が入らないものだからバスルームでも安心。リラックスタイムのお供に気軽に楽しめます。

■防水テレビシステム図(推奨施工図)



■取付図



■本体仕様一覧

| | | | |
|-----------|---|--------|--|
| 製品名 | WMA-015-F | 防水機能 | IPX6 級 |
| 種類 | 地上デジタル防水テレビ 15 型 | 使用電源 | AC100V |
| 受信チャンネル範囲 | 日本国内地上デジタル放送 UHF(13~62) CATV(C13~63) 日本国内地上アナログ放送 VHF(1~12) UHF (13~62) CATV(C13~63) | 消費電力 | MAX 30W |
| 受信感度 | 使用地域の電波強度による | 動作温度 | 0℃~ +50℃ |
| 表示器 | TFT LCD | 保存温度 | -10℃~ +60℃ |
| 画素数 | 1366 (W)×768 (H) | 本体外形寸法 | 幅 510 mm × 高さ 295 mm × 奥行 38 mm |
| 音声方式 | ステレオ | 質量 | 約 4.3 kg |
| スピーカー | 防水タイプ (φ40、8Ω、1W) 2 個 | 付属品 | ●電源ボックス ●設置板 ●取付ビス ●リモコン ●リモコンホルダー ●専用同軸ケーブル ●取扱説明書 ●設置説明書 ●保証書 |
| アンテナ入力端子 | 1 系統 (F 型ジャック) | | |
| 外部入力端子 | オーディオ入力(右、左)、ビデオ入力 (φ3.5、4極ステレオピンジャック) ※接続には別売の専用AVケーブルが必要です | | |

⚠ 安全に関するご注意

- 安全に関するご注意
 - ・正しく安全にお使いいただくため、ご使用前に必ず『取扱説明書』をよくお読みください。
 - ・付属の接続コードは正しく接続してください。
 - ・液晶パネルは非常に精密度の高い技術で作られており、99.99% 以上の有効画素数がありますが、0.01% 以下の画素欠けや常時点灯するものもありますので、あらかじめご了承ください。
 - ・本製品は国内仕様です。
- カタログについて
 - ・カタログに使用した画面はハメコミ合成です。掲載した製品(写真・CG画像とも)の色は、実製品の色と多少異なることがあります。仕様は改良のため予告なしに変更することがあります。
 - ・このカタログは 2009 年 12 月現在のものです。

■その他のご注意

- 地上デジタル防水テレビについて
 - ・地上デジタル放送の受信には、地上デジタル放送対応の UHF のアンテナを使用します。現在お使いのアンテナのご確認をお願いします。
 - ・地上デジタル放送に対応したアンテナ線、ブースター、混合器等が必要になる場合があります。
 - ・放送エリア内であっても、地形やビル等により電波が遮られ、視聴できない場合があります。
 - ・ケーブルテレビ会社、ひかりTVによっては地上デジタル放送の電波を送る方式が異なります。ご契約のケーブルテレビ会社にお問い合わせください。
 - ・CATV について、本機で受信できるケーブルテレビ (CATV) の方式は「CATV パススルー (全帯域対応)」に対応しています。トランスモジュレーション方式には対応していません。
 - ・本器は電子番組表 (EPG) 機能に対応しており、文字放送・データ放送・双方向サービスには対応していませんのでご了承ください。
 - ・B-CAS カードは内蔵されています。B-CAS カードは株式会社ビーエス・コンディショナルアクセスシステムズ社 (以下 B-CAS 社) よりお客様へ貸与されており、所有権は B-CAS 社に帰属します。
 - ・防水テレビを見るときは室内を明るくしてご使用ください。
 - ・リモコンは防滴タイプです。水中にいれたり、水洗いをしないでください。

株式会社 ワーテックス

〒373-0015 群馬県太田市東新町32番
 TEL 0120-25-3930(フリーダイヤル) FAX 0276-25-2631
 URL <http://www.watex-net.com>

■お求め、ご相談は信用とサービスの行き届いた当社へ。