

# 9

## 仕様

〈共通仕様〉

音声認識方式	雑音ロバスト孤立単語音声認識
話者	不特定話者対応 (事前登録不要)
言語	多言語対応可能 (日本語・英語・中国語・イタリア語など)
学習データ	独自フォーマット (HMM:Hidden Markov Model)
総登録フレーズ数	6000フレーズ (6000個のHMM※1)
1シーンの最大登録フレーズ数	1000フレーズ (男性・女性・子供を認識する場合は300程度)
シーン数	16シーン※2
搭載機能	音声認識機能 / 音声区間自動検出機能 / 登録外単語棄却機能

〈LSI仕様〉

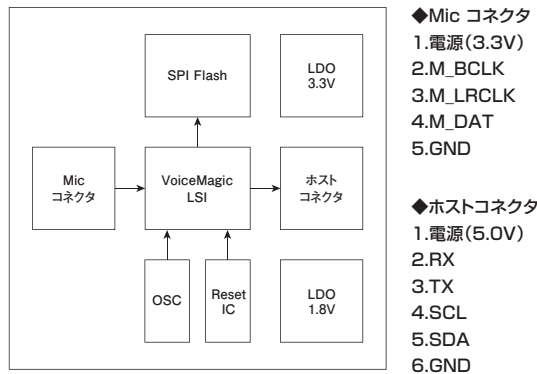
ホストインターフェイス (UART)	9600,19200,38400,57600,115200,230400,460800bpsから選択
ホストインターフェイス (I <sup>2</sup> C)	最大400kbps,スレーブアドレスは4種から選択
入力音声フォーマット	左詰め、I <sup>2</sup> S、PDM
外部メモリ	SPI Flashメモリ (最大128Mbit)
電源電圧	コア 1.8V、I/O 3.3V

※1 Flashメモリに格納可能な学習データ数は最大6000個であり、男女・子供を認識する場合は最大2000フレーズ登録可能。  
 ※2 言語や用途に応じて認識フレーズセット(シーン)を変更可能。

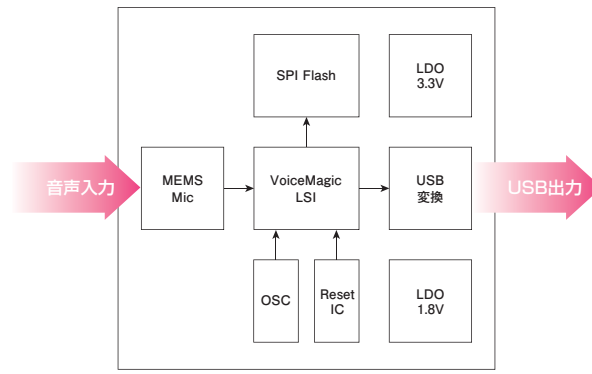
# 10

## ブロック図

### Voice Magic™ Standard



### Voice Magic™ USB



# 11

## 認識動作及び性能

●認識処理概要



●音声認識エンジンの認識率シミュレーション結果[2]

ノイズ種類	測定条件	測定結果
雑音データ: NOISEX-92 白色雑音、ピンク雑音、HF、無線チャネル雑音、工場雑音、人の声のざわめき、車内走行音、コクピット飛行音など	入力音声: 電子協音声データベース SNR:20dB	平均認識率:98.27%

[1]【産学共同研究】音声認識の技術をさらに進化させるため、大学と共同研究を行っています。〈音声認識機能〉北海道大学大学院 宮永研究室  
 [2] S.Yoshizawa, Y.Miyayama and N.Wada: "A Low Power VLSI Design of a HMM Based Speech Recognition System", Proceedings of IEEE Mid-West Symposium on Circuits and Systems, 2, 1:489-492(2002) より

※内容は予告なく変更することがありますので、あらかじめご了承ください。

**RayTron™** 株式会社レイترون

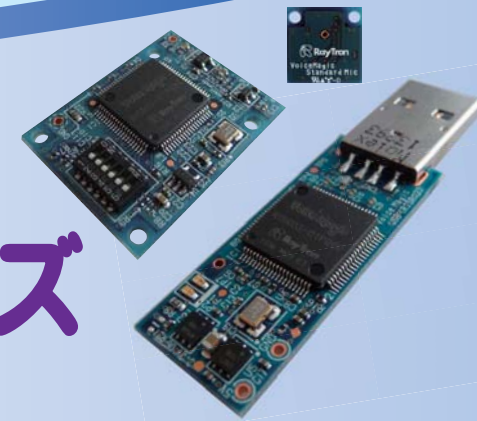
<http://www.raytron.co.jp/products>

〈お問い合わせ〉新事業推進部 マーケティング課  
 〒541-0053 大阪市中央区本町1-4-8 エスリードビル本町11階  
 Tel.06-6125-0500 Fax.06-6125-0588 Mail.sales@raytron.co.jp



コトバによる情報化社会™をめざして…

# Voice Magic™ シリーズ



# 1

## 概要

レイترونが独自に開発した、雑音に強く高認識率の音声認識エンジン「Voice Magic」※1は、生活雑音環境下における音声認識を可能にしています。これまでの音声認識と大きく違う点は、雑音の多い実生活環境下においてマイクから2~3メートル離れた所から音声認識ができることです。また、音声認識をする際に、スイッチを押す必要が無いAlways Listening機能により、完全ハンズフリーを実現しています。通信回線が不要で、ネットワークに接続する必要が無いため、常時リアルタイム応答が可能です。「Voice Magic」は様々な製品への展開が可能で、情報家電、白物家電、自動車、医療・バイオ、産業機器、介護ロボットなど幅広く活用することができます。

# 2

## 特徴

- 雑音環境下における高い認識率 (SNR20dBで認識率98%以上)により、マイクから離れた所からの認識が可能
- 高性能な自動音声区間検出※2による、Always Listening 機能搭載  
音声認識時にスイッチ操作や特定ワード、特定動作(手を叩く等)の認識トリガが不要であるため、完全なハンズフリーシステムを実現可能
- 自動認識棄却フィルタリング※3により、登録フレーズ以外の入力音声に対する誤認識を防止し、認識精度を向上
- 話者の音声登録が不要 (不特定話者対応)
- シーン機能により、登録フレーズをシーン別(最大16シーン)に分類することで類似単語への対応が可能
- 音声認識専用LSIを搭載したハードウェアシステムにより、搭載機器には高性能なCPUやDSPが不要
- 多彩な入力音声フォーマットに対応 (I<sup>2</sup>S出力に加えPDM出力のMEMSマイクに対応可能)

# 3

## 製品への展開例

「Voice Magic」は機器操作に適した音声認識システムであり、様々な機器に対して音声によるハンズフリー操作を提供します。

**「Voice Magic」を搭載することで音声による機器操作が可能**

組み込み型、後付け型、無線型など用途に応じて最適なタイプを選択

Voice Magic™ Standard Voice Magic™ USB Voice Magic™ Bluetooth



※1: Voice Magicは株式会社レイترونの登録商標です。 ※2:特許取得済 ※3:特許出願申請中

