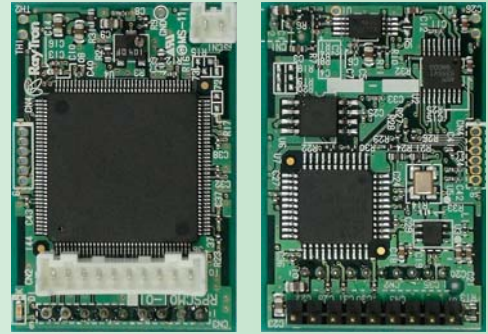


コトバによる情報化社会™をめざして…

悲鳴認識モジュール (RPSCM01-01)



〈原寸大〉

悲鳴を自動的に認識し、人を危険から守りたい。

悲鳴を認識してすぐに通報し、事件・事故を未然に防ぎたい。

レイトロンは独自の音声認識技術を用い、悲鳴認識モジュールを開発しました。

「安心・安全」な社会を創るために、レイトロンの悲鳴認識モジュールがお役に立ちます。

1

概要

悲鳴認識モジュールは独自技術により女性の悲鳴の特徴を認識し通知します。

2

主な特徴／仕様

比較的小さな音量の悲鳴でも認識可能（認識感度調整可能）

悲鳴判定状態をインジケータ出力によりモニター可能。

悲鳴入力I/F	コンデンサマイク対応 ^{※1} 入力電圧レベル：5.625mVP-P～165mVP-P（-45dB～-16dB）
認識感度	16段階設定可能
認識周波数帯域	600Hz～5.5KHz
認識方法	独自認識方法（特許出願申請中）
結果出力	接点出力×4（定格DC100V 100mA）（電源/I/O基板 ^{※2} ） ^{※3}
モニター機能	悲鳴判定インジケータ
回路動作周波数	22.5792MHz
動作電圧	DC3.3V±0.3V（電源/I/O基板 DC5V±0.5V） ^{※4}
外形	L：30mm × W：44mm × H：12mm （電源/I/O基板 L：64mm × W：44mm × H：12mm）
使用温度範囲	0℃～60℃

※1 調整によりダイナミックマイクも接続可能です。

※2 電源/I/O基板はオプションとなっております。

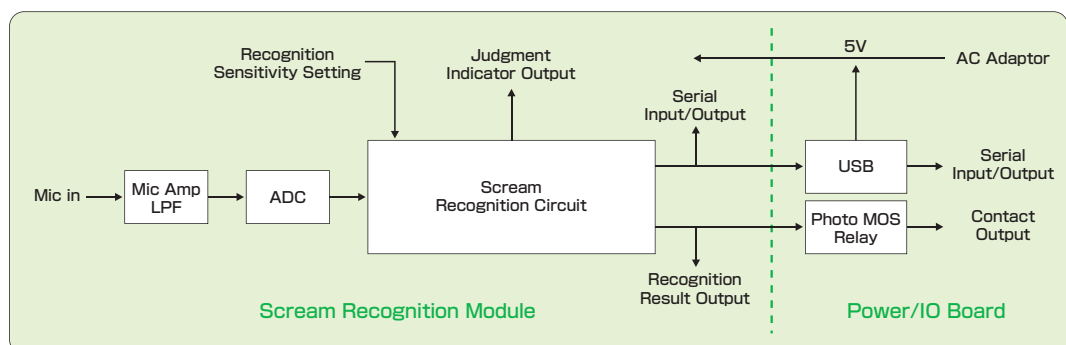
※3 接点出力として電源/I/O基板にフォトMOSリレーを装備しています。悲鳴認識モジュールからはLVCMOSレベルの出力となります。
また、電源/I/O基板にはLEDを搭載しており、悲鳴認識結果の確認が可能です。

※4 電源/I/O基板接続時は、悲鳴認識モジュールに電源供給をする必要はありません。

マイコン等I/FはUART（調歩同期式LVCMOSレベル）通信可能です。別途お問い合わせ下さい。

3

構成



4

実験データ

1. 環境ノイズの種類による悲鳴認識実験結果

S/N比	-6dB	-3dB	0dB	3dB	6dB	9dB	12dB	15dB	18dB	21dB
空調ノイズ	△	◎	◎	◎	◎	◎	◎	◎	◎	◎
パブルノイズ	×	×	△	△	◎	◎	◎	◎	◎	◎

× 認識不可(30%未満) △ 認識可(60%以上) ○ 認識良(75%以上) ◎ 認識優(90%以上)

※使用悲鳴サンプル:『音・辞典 Vol4「人・アクション」』

※実験結果はあくまでも弊社検証環境においての結果です。実際の悲鳴の種類・環境により結果が変わることがあります。

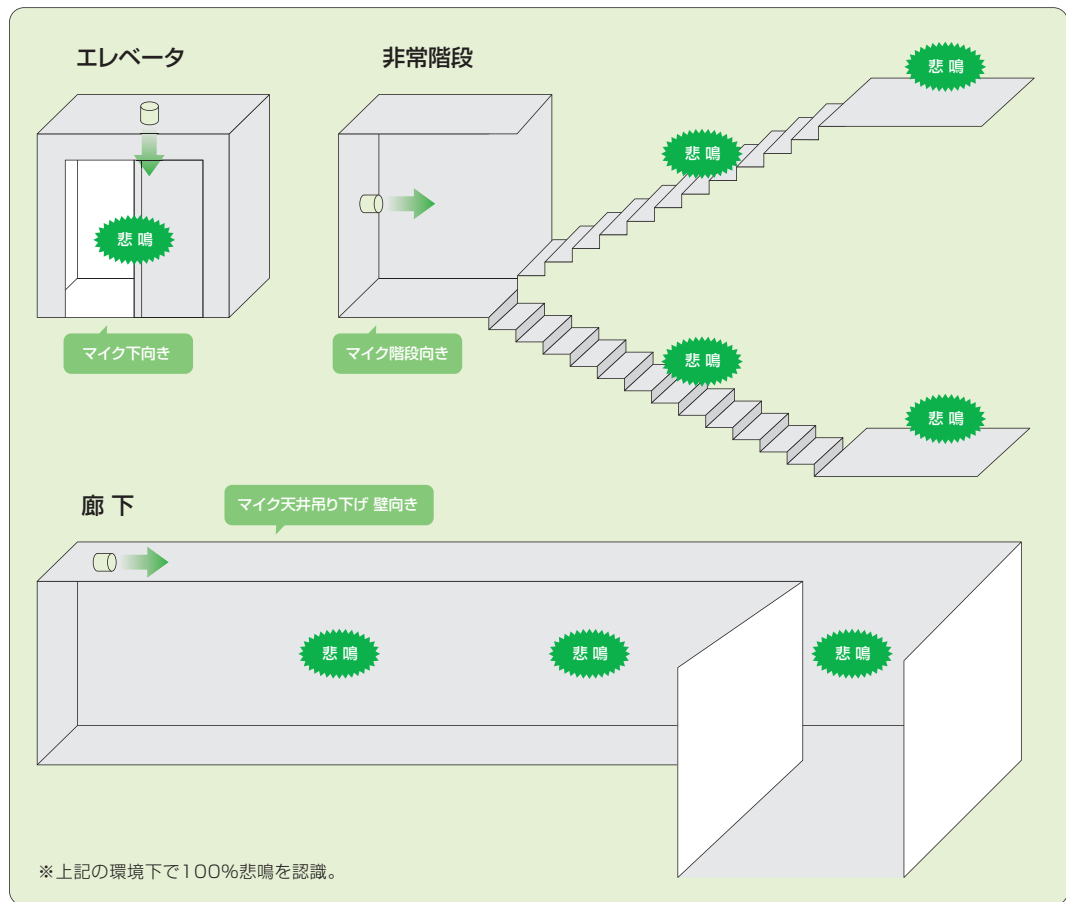
2. 実環境での実験(ビル内)

条件 ●ノイズ種類:空調ノイズ ●SN比:15dB ●使用悲鳴サンプル:『音・辞典 Vol4「人・アクション」』

測定環境 環境1:エレベータ内(L:1.8m×W:1.5m×H:2.4m)悲鳴発生位置からマイクの距離1.5m、2m

環境2:非常階段(12階建てビル吹き抜け階段)悲鳴発生位置からマイクの距離2m、5m

環境3:廊下 悲鳴発生位置からマイクの距離10m、15m、20m



5

応用例

悲鳴認識モジュールからの接点出力でホストコントローラが非常灯点灯、サイレン鳴動



※内容は予告なく変更することがありますので、あらかじめご了承ください。

 **RayTron™** 株式会社レイترون
<http://www.raytron.co.jp/products>

《お問い合わせ》新事業推進部 マーケティング課
 〒541-0053 大阪市中央区本町1-4-8 エスロードビル本町11階
 Tel.06-6125-0500 Fax.06-6125-0588 Mail.sales@raytron.co.jp