

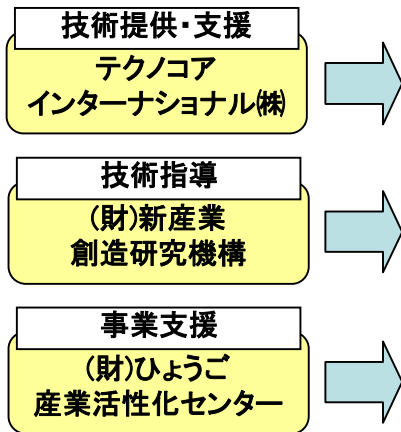
地域	兵庫県尼崎市	認定日	平成20年7月25日	5-20-095
事業分類	製造(一般機械)	テーマ分類	省エネルギー	

事業名: フォークリフト、運搬車等の電動車用「高速充電装置」の開発・製造・販売

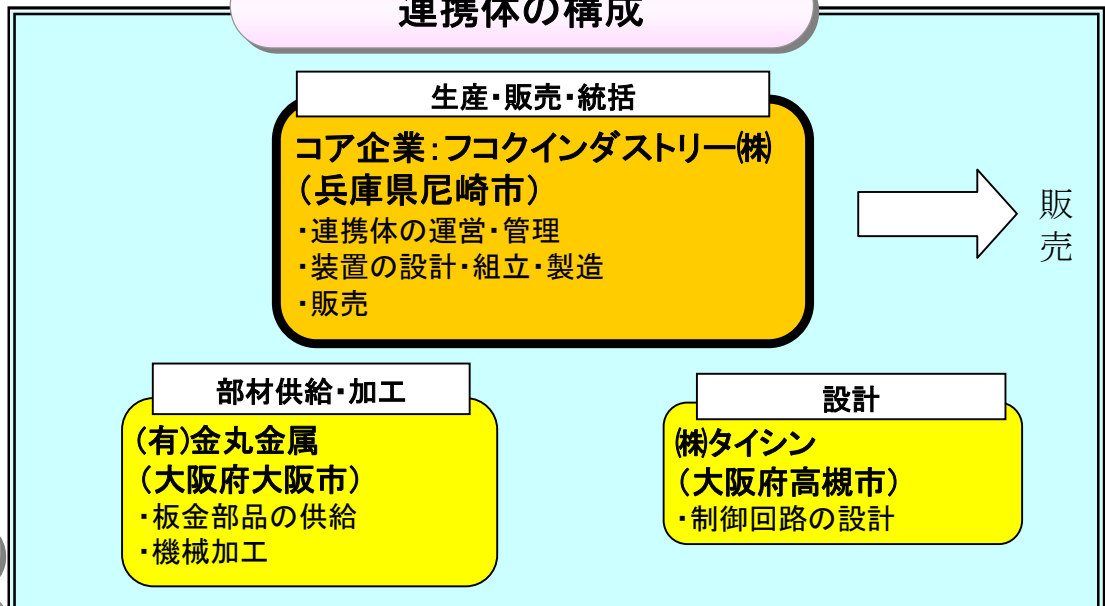
○事業概要(新規性、市場性等)

- ・本事業は、産業用電動車(電動式フォークリフト、運搬車、無人搬送車等)向けに高速充電技術「Advanced I.C&C充電方式」を使用した高速充電装置を提供する。
- ・Advanced I.C&C充電方式は、従来8~12時間要していた産業用電動車の電池充電時間を1/3~1/4に短縮し、かつ電池寿命を2倍以上に延ばす事を可能にする。
- ・新製品は、利用率が低い産業用電動車の利用率向上、利用者の経済性・利便性向上を実現するだけでなく産業界における環境規制対応にも貢献するものである。

事業推進体制

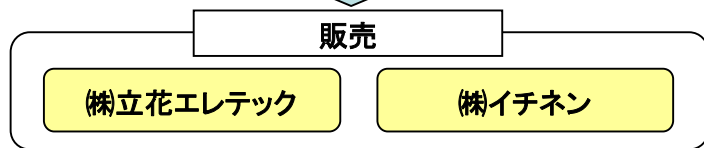


連携体の構成

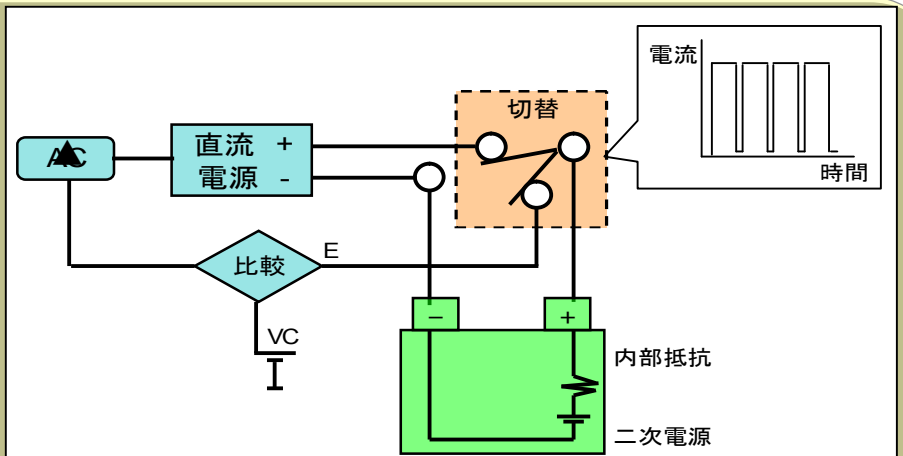


支援予定メニュー

- ①補助金
- ②低利融資
- ③信用保証
- ④特許料減免



据置型高速充電器



Advanced I.C&C方式の原理