

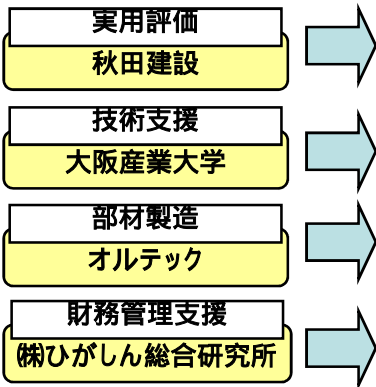
地域	大阪府東大阪市	認定日	平成20年7月25日	5 - 20 - 093
事業分類	製造(一般機械)	テーマ分類	基礎技術	

事業名: 加熱輾圧機能により作業性を向上した高機能舗装用プレートコンパクターの製造・販売事業

事業概要(新規性、市場性等)

- ・本事業は、高性能かつコスト削減を可能にする高機能プレートコンパクターの製造・販売を行う。
- ・プレートコンパクターはアスファルト舗装道路の改修工事等において、大型ローラー輾圧機の使用できない部分や小規模工事に使用される。
- ・新製品は、プレートコンパクターの打圧プレートを加熱することにより、従来品が抱えていたアスファルトの付着、仕上がりのばらつきを解消し、短時間で強固なアスファルト舗装を可能にする。加えて、従来必要であった水撒き作業員が不要となり、コスト削減も実現する。

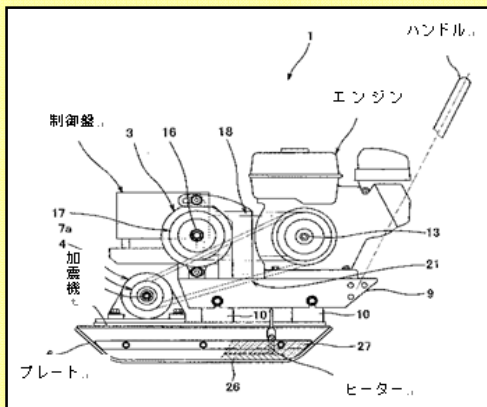
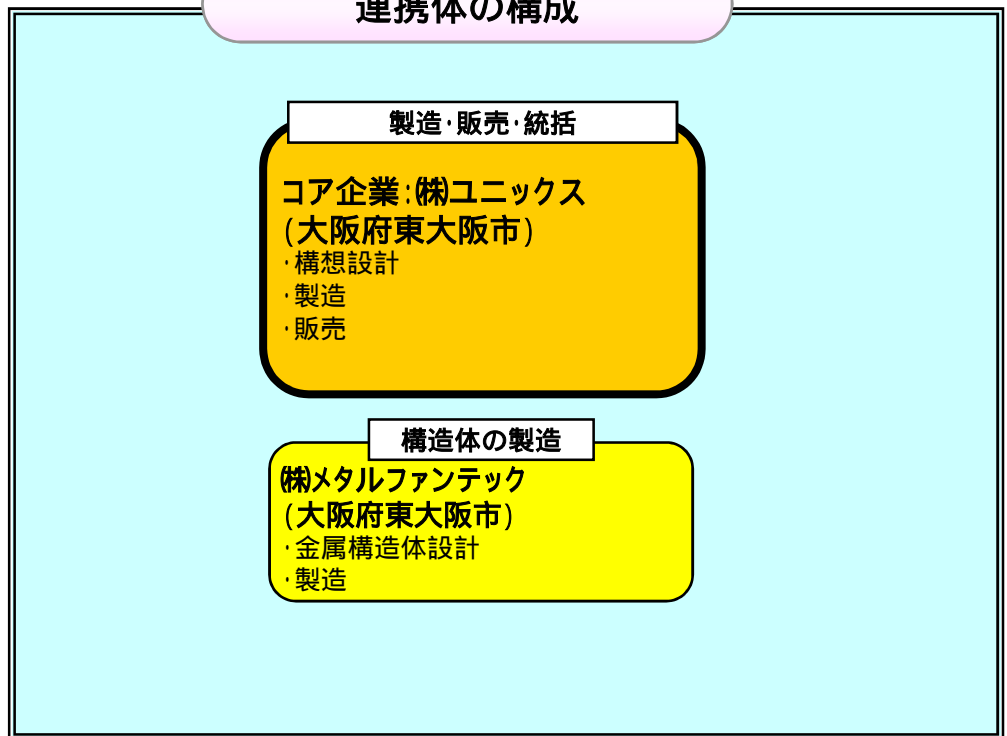
事業推進体制



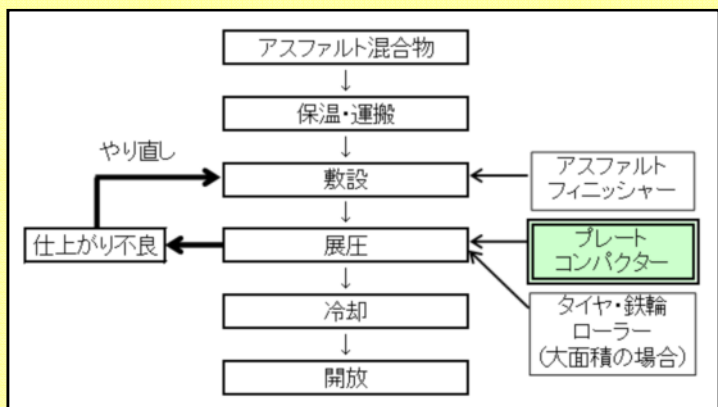
支援予定メニュー

- 補助金
- 低利融資
- 信用保証
- 特許料減免

連携体の構成



プレートコンパクター



アスファルト舗装の工程