

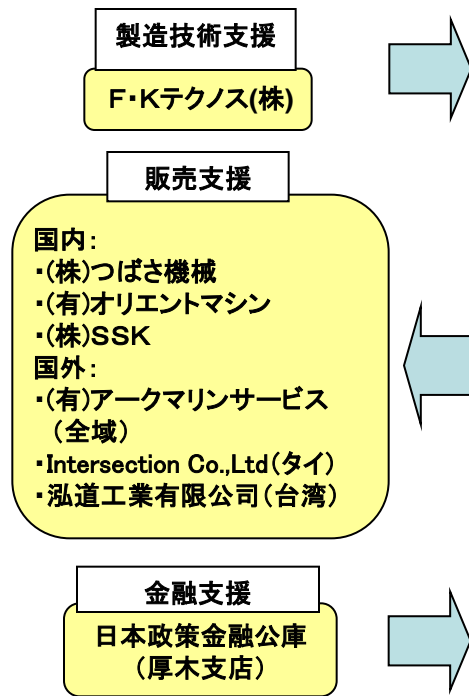
地域	神奈川県秦野市	認定日	平成27年2月2日	3-26-242
事業分類	製造(金属・同製品)	テーマ分類	基盤技術	

## 事業名：ベンディング金型用ホルダーの開発・事業化

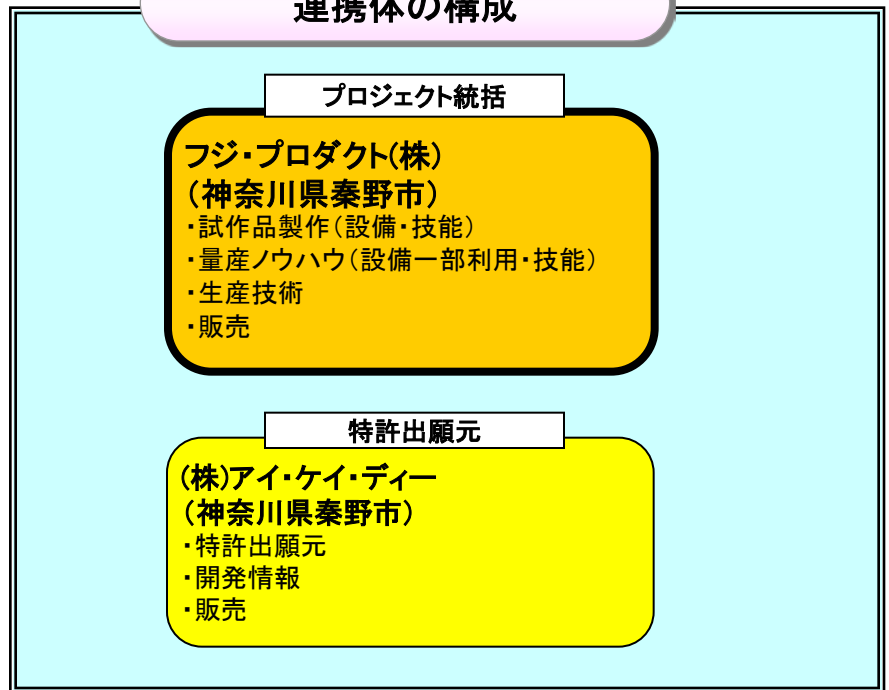
### ○事業概要(新規性、市場性等)

- ・コア企業は、船舶用消耗部品と金型部品の製造を主事業としており、特に前者は世界各国への輸出実績を持っている。今回、連携企業と協力して、自社開発商品として板金の曲げ加工に用いる新機構のベンディング金型用ホルダー(「ワンタッチホルダー」)を商品化し、販売する事業に取り組む。
- ・板金加工業界は多品種少量生産が特徴であり、コスト低減と納期短縮が業界共通の大きな課題であった。海外メーカーとの競合も激しさを増しており、その解決が強く求められていた。
- ・本事業は、コア企業の強みである金型等の精密加工技術と、連携企業の有する特許(出願済み)を活かして、「ワンタッチホルダー」を製造・販売し、段取り時間を大幅に削減すると共にホルダー自体のコストも低減することによって、上記課題の解決に寄与するものである。

### 事業推進体制

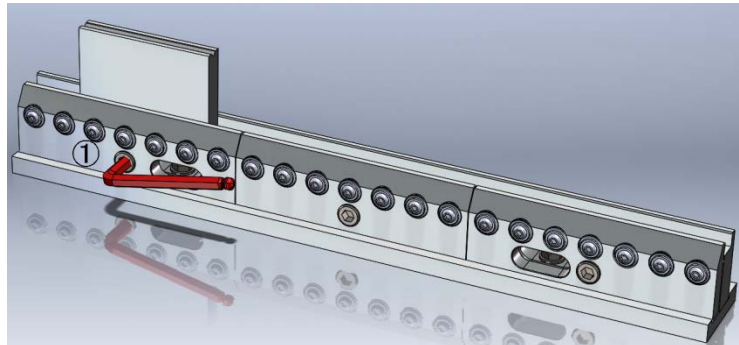


### 連携体の構成



### 支援予定メニュー

- ① 補助金
- ② 低利融資
- ③ 特許料減免



開発・事業化するワンタッチホルダーの外観