

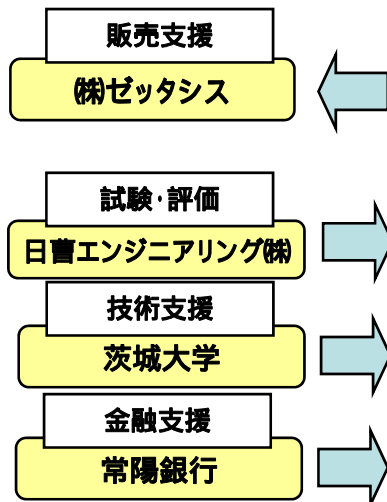
地域	茨城県ひたちなか市	認定日	平成21年2月23日	3 - 20 - 134
事業分類	製造 (精密機械)	テーマ分類	基盤技術	

事業名： 新型ペロースポンプによる薬液供給システムの事業化

事業概要(新規性、市場性等)

- 化学プラントや半導体製造装置の薬液供給システムには樹脂製ペロースポンプが使われている。ペロースポンプは左右2個のペローズが交互に収縮、拡張することでポンプとして機能する。左右のペローズを連動させるために、従来型ではスライドシャフトにより左右のペローズを機械的に連結する構造としているため、構造が複雑で組立精度が悪く、摺動部の摩耗により寿命が短い、メンテナンス性が悪いという欠点があった。
- これに対し、新型ペロースポンプは空気の切り替えで左右のペローズを連動させ、機械的な連結機構を廃止しているため、極めてシンプルな構造となり、部品点数の大幅削減、小型化、長寿命化、メンテナンス性の改善などの画期的な改良が図られた。
- 販売は化学プラント向けからスタートし、2年後に半導体向けに提供する予定。

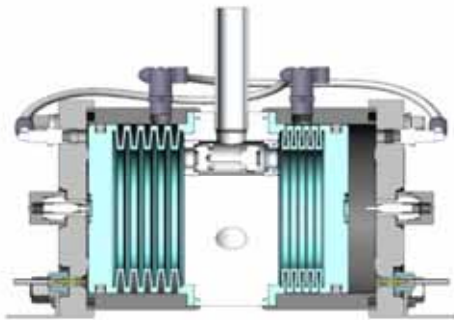
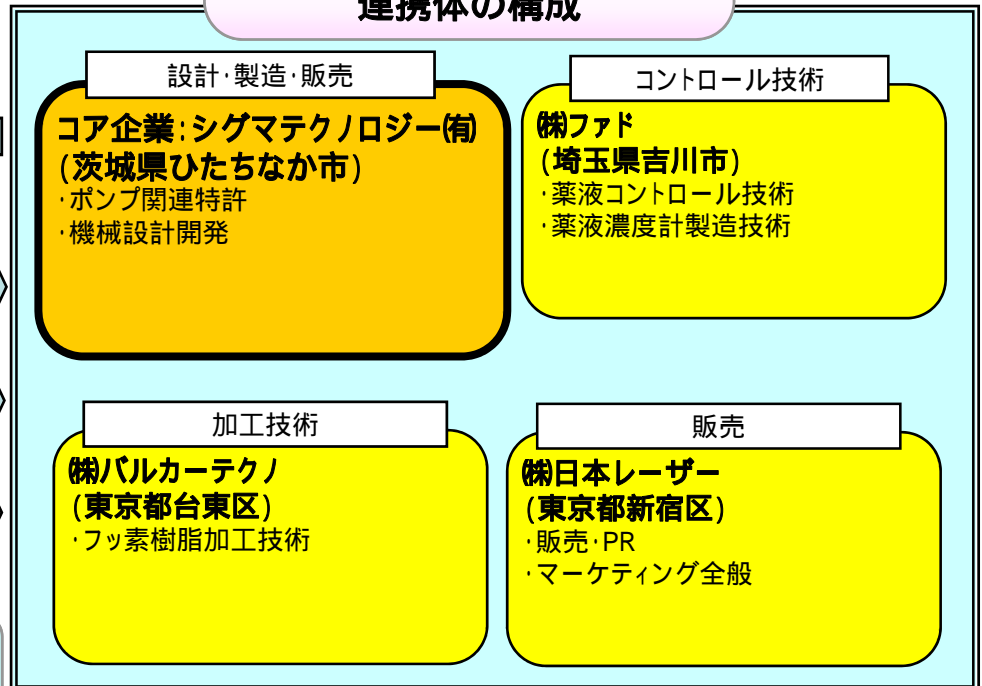
事業推進体制



支援予定メニュー

補助金
 信用保証
 特許減免

連携体の構成



ポンプ 断面図



試作ポンプ TP-N30M