

株式会社 木村鋳造所



代表取締役
木村 博彦

静岡県
駿東郡清水町長沢1157

1948年(昭和23年)設立
TEL 055-975-7050

<http://www.kimuragr.co.jp/>

大型鋳造品で 国内トップシェア

自動車用プレス金型の鋳物製品で国内No.1 シェアを有し、工作機械用鋳物及び産業機械用鋳物の大型製品も得意。

フルモールド鋳造法による鋳物製品のリーディングカンパニー対応

木型を取り除いた空間に鋳物を製造する在来の木型法と異なり、砂の中に発泡スチロール模型を埋め込み、そこに溶湯を流し込み瞬時に模型を気化させて鋳物を造る「フルモールド鋳造法」による非量産の大物鋳物製品が得意。

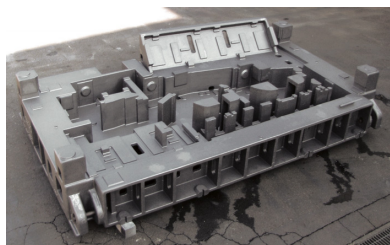
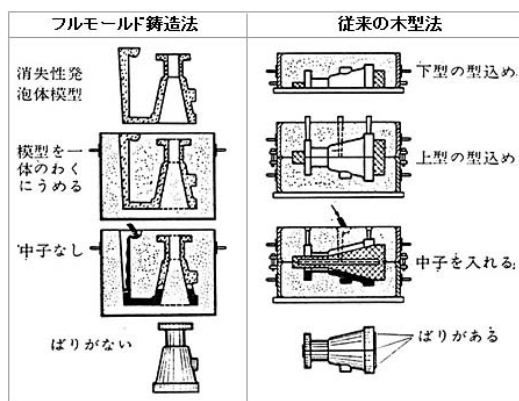
自動車用プレス金型鋳物製品で国内シェアNo.1

取引量のトップは自動車用プレス金型の鋳物製品で、国内での供給量はNo.1で、殆どの国内自動車メーカーと取引している。

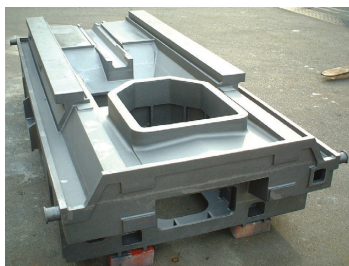
次いで、工作機械用鋳物（ベッドといわれる土台部分の大型部品などの鋳物製品）や産業機械用鋳物（複雑な形状で特殊材料を使った大型ポンプのケーシングなど）の大物製品が得意。

IT武装した迅速な製造開発力が強み

当社の強みは、取引先より支給された設計図面から、ITを駆使して3次元データによる高品質な発泡スチロール模型を迅速に製作する製造開発力にある。とりわけ、プレス金型鋳物の製造部門には「金型エキスパート人材」が配属されており、顧客の設計データから不具合の有無を事前にチェックし、顧客に手戻りが起こらないよう情報を提供している。2005年に素形材センター経済産業大臣賞、日刊工業新聞社最優秀経営者賞受賞など数多くの賞を受賞。



プレス金型用鋳物(4,500kg)



工作機械用鋳物(8,200kg)



産業機械用鋳物(12,300kg)